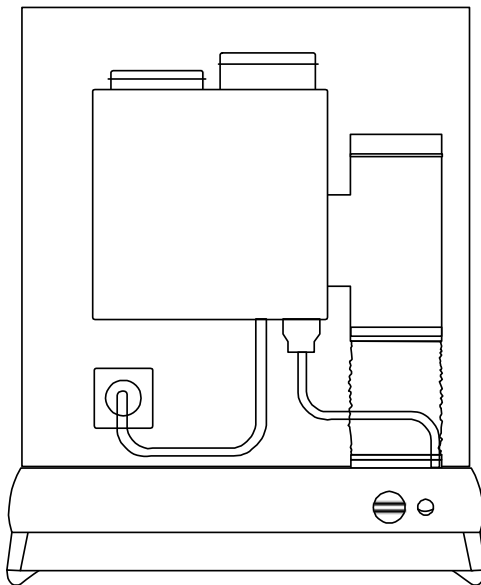


ESSVENT



- SE** Drift och underhållsinstruktion
- FI** Käyttö- ja huolto-ohjeet
- GB** Operation and maintenance instructions
- DE** Betriebsanleitung

Utförande

Essvent har en underhållsfri ytterrotormotor med inbyggd termokontakt som återställs genom att bryta strömmen (SP1). Fläkten är steglöst varvtalsreglerbar och fläkthjulet är försett med framåtböjda skovlar.

Fläktlocket lossas enkelt utan verktyg och i locket finns all elektrisk utrustning inkl. motor och fläkthjul.

VARNING!

Fläkten kan orsaka baksug i övriga rum om inte åtgärder vidtas, t.ex. i vardagsrum med braskamin eller öppen spis, om inte åtgärder vidtas.

Elektrisk anslutning

Kryddhyllefläkten har en jordad kabel (ca 1m) med

stickkontakt för el-anslutning.

På fläktlockets undersida sitter en snabbkoppling för anslutning till spiskåpa alt. till lös femstegstransformator.

Kopplingen fungerar också som låsning av fläktlocket.

I fall nätsladden skadas ska den, för att undvika

fara, bytas av tillverkaren, dess serviceorganisation eller av likvärdig kvalificerad person som kan vara behörig installatör.

Installation

- Utblåsningsluften (avluften) får ej ledas in i rökkanalen.
- Montering av kanaler för avluften skall utföras i enlighet med föreskrifter utfärdade av berörd myndighet.
- Minimiavstånd mellan kryddhyllefläkt och spiskåpa för placering av elkontakt är 120 mm.
- Fläkten monteras så att snabbkopplingen är nedåt och lättåtkomlig.

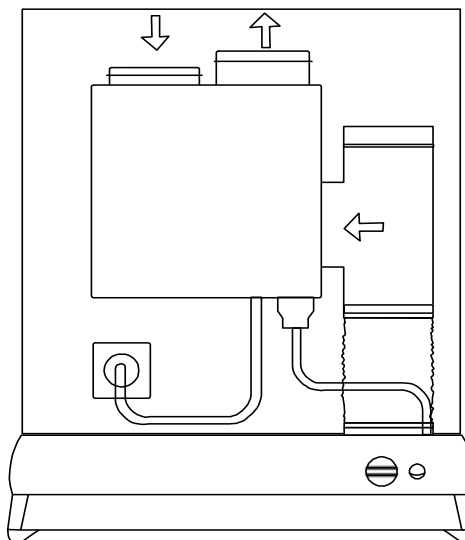
Anslutning till kanal

Frånluft, $\varnothing 125$ (2st)

Avluft, $\varnothing 125$ (1st)

Tillse att oanvänd anslutning är lockad om den ej används.

Se separat instruktion för spiskåpan!



Rengöring av fläkthjul

Fläkthjulet rengörs minst en gång per år.

Inga verktyg krävs för montering eller demontering av fläkthjulet. Var försiktig så att det inte kommer till skada.

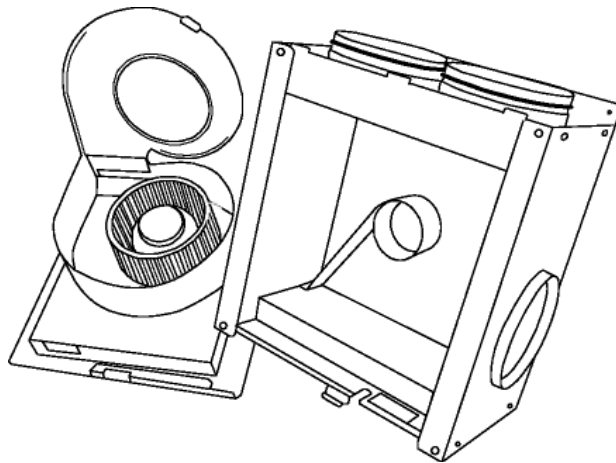
Bryt strömmen, dvs dra ur stickkontakten och snabbkopplingen till spiskåpan!

- Lyft av fläktlocket, se figur
- Öppna det snäckformade locket
Lossa fläkthjulet: håll fast motorns rotor och vrid fläkthjulet medurs ur sin bajonettfattning
- Fläkthjulet kan diskas i maskin eller för hand
- Sätt på fläkthjulet: håll fast rotorn och vrid fläkthjulet i sin bajonettfattning moturs till sitt ändläge
- Stäng locket och lyft tillbaka fläktlocket
- Anslut snabbkopplingen och stickkontakten

Om fläkten inte fungerar

Bryt strömmen!

- Kontrollera om termokontakten löst ut genom att bryta strömmen (dra ur stickkontakten) under ca 10 - 60 min
- Om fläkten inte startar efter återställning av termokontakten, kontakta service



FLÄKTEN FÅR EJ STÄNGAS AV annat än vid rengöring och service!

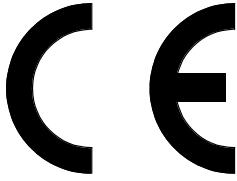
Bryt alltid strömmen innan rengöring och service!

Risken för brand, onormalt slitage och ljud ökar om fläkten inte sköts enligt anvisningen.

**Personer med nedsatt psykisk förmåga (även barn) skall inte använda fläkten .
Barn skall instrueras att inte leka med fläkten**

Tillverkare

Våra produkter är tillverkade i enlighet med gällande EU-direktiv.



Systemair AB
 Industrivägen 3
 739 30 Skinnskatteberg
 Tel: 0222-440 00
 Fax: 0222-440 99

Tillverkaren försäkrar härmed att följande produkter:

Kryddhyllefläktarna
Essvent S och Essvent L

överensstämmer med kraven i nedanstående EU-direktiv.

EU-försäkran om överensstämmelse

enligt EUs maskindirektiv 98/37/EG, bilaga IIA, gäller endast tillsammans med tillhörande snabbkoppling och Systemair spiskåpa. Fläktar för ventilation i luftbehandlingssystem med luft från icke explosionsfarligt utrymme. Fläktar får ej tas i bruk innan installationsanvisning och säkerhetsanvisning har beaktats.

Harmoniserade standarder:

EN 60 034-1
 Roterande elektriska maskiner; märkdata och driftsegenskaper
 EN 60 204-1
 Maskinsäkerhet; elutrustning för maskiner: allmänna fordringar.
 EN ISO 12100-1
 Maskinsäkerhet - Grundläggande begrepp, allmänna konstruktionsprinciper - Del 1: Grundläggande terminologi, metodik
 EN 294
 Maskinsäkerhet; skyddsavstånd för att hindra att man når riskområden med händer och armar.
 Anmärkning: Överensstämmelsen med EN 294 avser endast monterade skyddsutrustningar

EU-försäkran om överensstämmelse

enligt EU:s lågspänningsdirektiv 73/23/EG och 93/68/EG

Harmoniserade standarder:

EN 60 204-1
 Maskinsäkerhet; el-utrustning för maskiner: allmänna fordringar.
 EN 60 034-5
 Elmaskiner; del 5: Kapslingsklasser för elektriska maskiner.
 EN 60 335-1
 Elektriska hushållsapparater och liknande bruksföremål – Säkerhet-Allmänna fordringar.
 EN 60 335-2-80
 Elektriska hushållsapparater och liknande bruksföremål – Säkerhet-Del 2: Särskilda fordringar på fläktar
 Internationella standarder
 EN 50 106
 Elektriska hushållsapparater och liknande bruksföremål – Säkerhet-Anvisningar för tillverkningskontroll.
 Anmärkning: Överensstämmelse med EN 50 106 gäller kopplade produkter.

EU-försäkran om överensstämmelse

enligt EU:s EMC-direktiv 89/336/EG, 92/31/EG och 93/68/EG

Harmoniserade standarder:

EN 61000-6-3 Elektromagnetisk kompatibilitet-emission - Del 1: Generella fordringar på utrustning i bostäder, kontor, butiker och liknande miljöer.

EN 61000-6-2 Elektromagnetisk kompatibilitet (EMC)- Del 6-2: Generella fordringar - Immunitet hos utrustning i industrimiljö.

Komplett teknisk dokumentation finns tillgänglig.
 Skinnskatteberg, 26 juni 2002



Mats Sándor Teknisk chef

General

Essvent has a maintenance free external rotor motor with built-in thermal contact with electrical reset. The fan is speed controllable from 0 to 100%. The forward curved impeller is easy to remove.

The front hatch, which can easily be removed, contains all the electrical components including fan and motor.

WARNING!

The fan can create a back draft in other rooms, e.g. living room with open fire place, unless actions are taken

Electric connection

The kitchen cupboard fan is furnished with a 1 m long grounded cable and plug. Underneath the front hatch is a snap-on contact for connecting to the cooker hood alt. to a separate five-step transformer. The connection also serves as a lock for the hatch.

If the mains supply cable is damaged, in order to avoid danger the cable needs to be replaced by the manufacturer, its service organisation or equally qualified person that could be an authorized installer.

Installation

- The outlet (exhaust) must not be led into the flue duct
- Assembling of exhaust ducts must be performed in accordance with prevailing regulations
- Minimum distance between cupboard kitchen fan and cooker hood for placing of electric socket must be 120 mm
- The fan should be installed with the snap-on contact facing down-wards

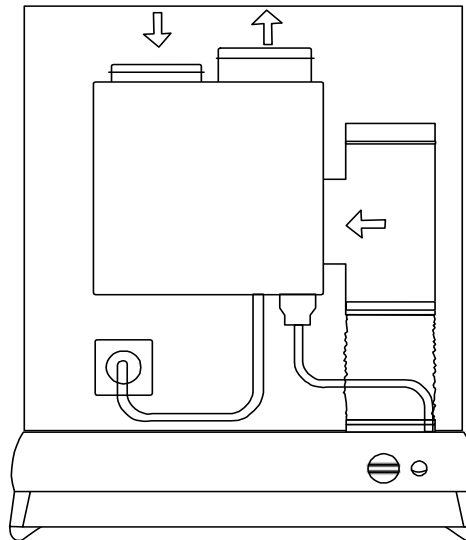
Connection to duct

Extract air, \varnothing 125 (2pcs)

Exhaust, \varnothing 125 (1 pce)

Ensure that unused duct connections are locked.

See separate instruction for the cooker hood!



Cleaning the impeller

The impeller should be cleaned at least once a year.

No tools are needed for dismantling or mounting of the impeller. Be careful not to damage the impeller.

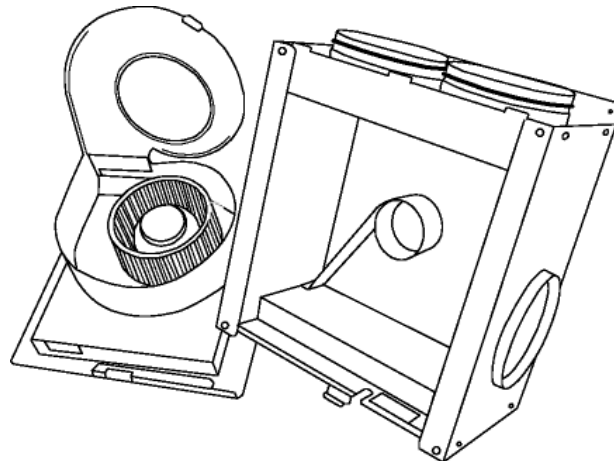
Turn off the power, (by unplugging the electric cable and snap-on contact to the cooker hood).

- Open the front hatch, see fig.
- Open the lid
- Remove the impeller: Hold the rotor and turn the impeller (bayonet-mount) clockwise
- The impeller can be washed in a dishwasher or by hand
- Attach the impeller: Hold the rotor and turn the impeller anticlockwise as far as possible.
- Close the lid and hatch
- Connect the snap-on contact and the plug

If the fan does not work

Turn off the power!

- Manual thermal contact (SP1) is reset by disconnecting the mains for approx. 10 - 60min
- If the fan does not start after resetting the thermal contact, contact your retailer.



THE FAN SHOULD NOT BE TURNED OFF other than at cleaning or servicing!

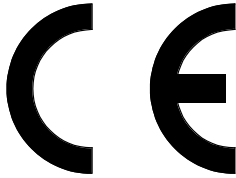
Always turn off the power prior to cleaning or servicing the unit!

Risk of fire, abnormal wear and noise will increase if the fan is not maintained according to the instructions.

**Individuals with reduced psychological capacity (even children) should not use the fan.
Children are to be instructed not to play with the fan**

Manufacturer

Our products are manufactured in compliance with applicable international standards and regulations.



Systemair AB
Industrivägen 3
SE-739 30
Skinnskatteberg
SWEDEN
Office: +46 222 440 00
Fax: +46 222 440 99

The manufacturer hereby confirms that the following products:

Kitchen cupboard fans
Essvent S and Essvent L

comply with the following EC-directives:

EC Declaration of Conformity

as defined by the EC Machinery Directive 98/37/EC, Annex II A, when connected to a cooker hood approved by Systemair. Fans for ventilation in air handling systems with air from non-explosion hazardous premises. *This machinery must not be put into operation until prior to reading mounting instructions and safety information.*

The following harmonized standards are in use:

EN 60 034-1 Rotating electric machinery; ratings and performances.

EN 60 204-1
Safety of machinery; electrical equipment of machines; general requirements.

EN ISO 12100-1
Safety of machinery - Basic concepts, general principles for design - Part 1: Basic terminology, methodology

EN 294
Safety of machinery; safety distances to prevent danger zones reached by the upper limbs. *Remark:* EN 294 only complies when fitted contact safety device is part of the extent of delivery.

EC Declaration of Conformity

as defined by the EC Low Voltage Directive 73/23/EC and 93/68/EC

The following harmonized standards are in use:

EN 60 204-1
Safety of machinery; electrical equipment of machines; general requirements.
EN 60 034-5
Rotating electric machinery; part 5: Protection classification for electric machinery.

EN 60 335-1 (valid for items marked with *)
Electric domestic products and similar – safety-general requirements.

EN 60 335-2-80 (valid for items marked with *)
Electric domestic products and similar – safety-general part 2: Special requirements regarding fans.

EN 50 106 Electric domestic products and similar- Safety-Instructions for control of manufacture.
Remark: EN 50 106 complies for internally wired products only.

EC Declaration of Conformity

as defined by EC's EMC-directive 89/336/EC, 92/31/EC and 93/68/EC

The following harmonized standards are in use:

EN 61000-6-3: Electromagnetic compatibility - Generic immunity-Emission –Part 1: General requirements for equipment in homes, offices, shops and similar environments.

EN 61000-6-2 Electromagnetic compatibility (EMC) – Part 6-2: General requirements – Immunity for appliances in industrial environments.

The complete technical documentation is available.

Skinnskatteberg, 26 June 2002



Mats Sándor
Technical Manager

Systemair AB
Industrivägen 3
SE-739 30 Skinnskatteberg
Phone: +46 222 440 00
Fax: +46 222 440 99
www.systemair.com

200513 (23-01-2009)